



GR



ATTREZZATURE per
ROTTAME, RIFIUTI,
EDILIZIA, DEMOLIZIONI
EQUIPMENT for
SCRABS, WASTE MATERIALS,
BUILDING, DEMOLITIONS



GV



ATTREZZATURE per
ROTTAME, RIFIUTI,
EDILIZIA, DEMOLIZIONI
EQUIPMENT for
SCRABS, WASTE MATERIALS,
BUILDING, DEMOLITIONS

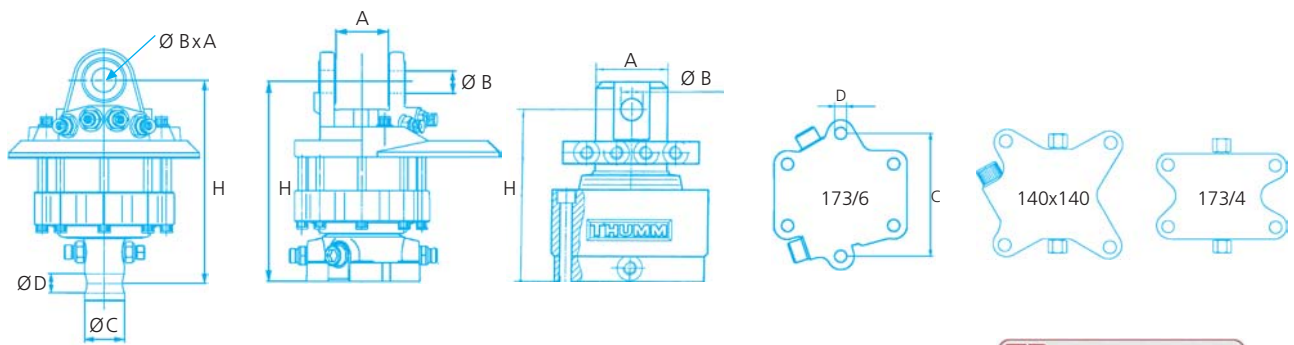


TH



ATTREZZATURE per
ROTTAME, RIFIUTI,
EDILIZIA, DEMOLIZIONI
EQUIPMENT for
SCRABS, WASTE MATERIALS,
BUILDING, DEMOLITIONS





Modello Model	Portata Axial load	Coppia a 200 Bar Torque at 200 Bar	Peso Weight	Portata olio rotaz. Rec oilflow rotation	Pressione rotazione Rotation pressure	Pressione attrezzatura Equipment pressure	Dimensioni Dimensions				
	Max Ton.	Nm	Kg.	Lt./min	Max Bar	Max Bar	A	B	C	D	H
GR10	1	450	10	10	200	200	M45	25	39.5	20	215
GR30	3	700	18	20	200	250	M60	25	49.5	25	249
GR30-B	3	700	18	20	200	250	M73	25	49.5	25	249
GR30PF	3	700	24	20	200	250	M73	25	140x140	17	230
GR46	4,5	1000	23	20	200	250	M73	25	59	30	273
GR46/69M	4,5	1000	29	20	200	250	M73	25	69	30	273
GR463	4,5	1000	27	20	200	250	M73	25	173/4	17	255
GR465	4,5	1000	27	20	200	250	M73	25	140x140	17	255
GR55M	5,5	1100	29	20	200	250	M73	30	69	30	273
GR60	6	1500	36	20	200	250	F80.5	35	68	30	305
* GR60 DB	6	1500	36	20	200	250	F80.5	35	68	30	305
GR603	6	1500	43	20	200	250	F80.5	35	173/6	17	297
* GR603 DB	6	1500	43	20	200	250	F80.5	35	173/6	17	297
* GR10 S	10	3000	71	40	250	300	F100.5	45	173/6	17	375

* **DOPPIO CUSCINETTO**
DOUBLE BEARING

M = Maschio Male
F = Femmina Female



Modello Model	Portata Axial load	Coppia Torque	Peso Weight	Portata olio rotaz. Rec oilflow rotation	Pressione rotazione Rotation pressure	Pressione attrezzatura Equipment pressure	Dimensioni Dimensions				
	Max Ton.	Nm	Kg.	Lt./min	Max Bar	Max Bar	A	B	C	D	H
GV3	3	600 (150Bar)	17	20	200	200	M 75	25	49,5	25	243
GV3FI	3	600 (150Bar)	22	20	200	200	M 75	25	173/4	17	238
GV3FK	3	600 (150Bar)	24	20	200	200	M 75	25	140X140	17	238
GV4/30FK	4,5	1000 (200Bar)	34	20	250	300	M 75	30	63	30	269
GV4FI	4,5	1000 (200Bar)	34	20	250	300	M 75	30	173/4	17	255
GV4FK	4,5	1000 (200Bar)	34	20	250	300	M 75	30	140X140	17	255
GV6-59	6	1400 (200Bar)	36	25	200	250	F 80	35	59	30	301
GV6-68	6	1400 (200Bar)	37	25	200	250	F 80	35	68	30	301
GV6-69	6	1400 (200Bar)	37	25	200	250	F 80	35	69	30	301
GV6RF	6	1400 (200Bar)	44	25	200	250	F 80	35	173/6	17	300

M = Maschio Male
F = Femmina Female



Modello Model	Portata Axial load	Coppia Torque	Peso Weight	Portata olio rotaz. Rec oilflow rotation	Pressione rotazione Rotation pressure	Pressione attrezzatura Equipment pressure	Dimensioni Dimensions				
	Max Ton.	Nm	Kg.	Lt./min	Max Bar	Max Bar	A	B	C	D	H
TH503H	3	1100 (200Bar)	36	30	200	350	M 84	33	173/4	17	232
TH504H	4	1100 (200Bar)	36	30	200	350	M 84	33	173/6	17	232
TH506H	6	1200 (200Bar)	42	30	200	350	M 80	35	173/6	17	259

M = Maschio Male
F = Femmina Female

ACCESSORI - OPTIONS

	Kit boccola a saldare per rotatori ad albero Bushing set to be weld for shaft rotators	Ø40 - Ø50 - Ø59 - Ø63 - Ø68 - Ø69
	Kit flangia a saldare per rotatori flangiati Flange set to be weld for rotators with flange	173/4 - 140x140 - 173/6
	Kit flangia smontabile per rotatori ad albero Flange set that can be dismantled for shaft rotators	