



GZV



Ton. 6,0 → 66,0

DEMOLIZIONI
DEMOLITIONS

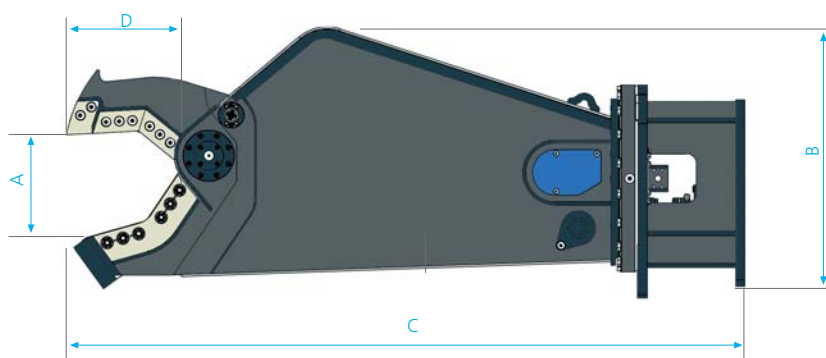


Coltelli reversibili.
Reversible cutters.



Ralla della rotazione con piste
temprate e doppio ricircolo di sfere.
Slewing ring with
double heat raceways treated.





Modello Model	Peso Weight	Peso escavatore posto benna Weight bucket place	Peso escavatore posto braccio Weight first armplace	Forza taglio Cutting force	Pressione Pressure	Dimensioni Dimensions			
	Kg.	Ton.	Ton.	Ton.	Max Bar	A	B	C	D
GZV 10	850	8,5	6	261	250-275	350	828	2069	329
GZV 20	1700	17,5	11,5	405	320-350	460	1060	2530	480
GZV 30	2750	27	17	646	320-350	590	1213	2860	493
GZV 40	3500	37	23	787	320-350	660	1423	3300	586
GZV 50	5400	48	30	901	320-350	780	1650	3960	680
GZV 60	6700	66	40	1022	320-350	815	1752	4024	739

PERFORMANCE

Modello Model	●	I	I	—	L
	mm.	mm.	mm.	mm.	mm.
GZV 10	50	250	100	10	140x12
GZV 20	60	290	130	13	160x16
GZV 30	75	320	220	16	220x15
GZV 40	90	430	330	20	280x20
GZV 50	95	500	400	24	340x25
GZV 60	100	550	420	28	380x25