



GP



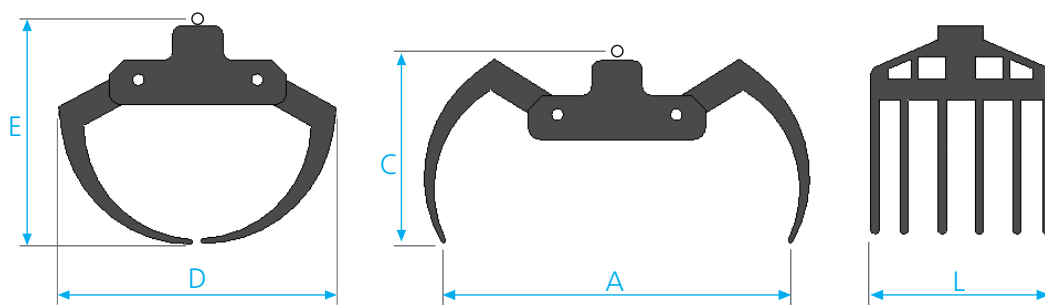
Ton. 0,4 → 1,8

LETAME
MANURE
POTATURE
PRUNINGS
FIENO
HAY

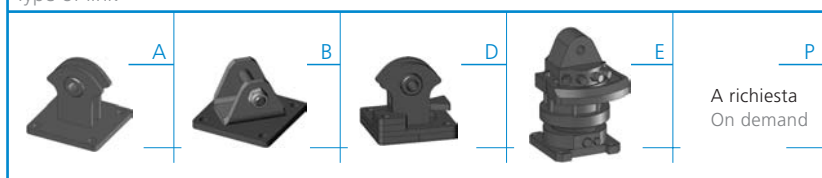



Denti stampati a caldo
in acciaio speciale
Warm pressed teeth
with special steel





Tipo di attacchi disponibili
Type of link



Modello Model	Tipo attacco Type of link	Capacità Capacity	Denti Teeth	Peso Weight	Portata Load	Pressione Pressure		Dimensioni Dimensions				
		Lt.	N.	Kg.	Ton.	Max Bar		Ton.	A	C	D	E
GP 170	A-B	170	10	150	0,3	200	0,4-0,9	1300	610	980	810	650
GP 170	D	170	10	157	0,3	200	0,4-0,9	1300	710	980	910	650
GP 170	E (4,5 Ton)	170	10	167	0,3	200	0,4-0,9	1300	825	980	1000	650
GP 200	A-B	200	12	170	0,4	200	0,6-1,0	1300	610	980	810	800
GP 200	D	200	12	177	0,4	200	0,6-1,0	1300	710	980	910	800
GP 200	E (4,5 Ton)	200	12	187	0,4	200	0,6-1,0	1300	825	980	1000	800
GP 250	A-B	250	14	190	0,5	200	0,8-1,5	1300	610	980	810	950
GP 250	D	250	14	197	0,5	200	0,8-1,5	1300	710	980	910	950
GP 250	E (4,5 Ton)	250	14	207	0,5	200	0,8-1,5	1300	825	980	1000	950
GP 300	A-B	300	16	210	0,6	200	1,0-1,8	1300	610	980	810	1100
GP 300	D	300	16	217	0,6	200	1,0-1,8	1300	710	980	910	1100
GP 300	E (4,5 Ton)	300	16	227	0,6	200	1,0-1,8	1300	825	980	1000	1100

Portata gru a braccio sfilato
Crane capacity at the boom end

ACCESSORI - OPTIONS



Valvola di blocco
Check valve



Staffa basculante per gru da autocarri
Suspension for truck's crane