



# GFP

PEDANE  
PALLETS  
CASSONETTI  
SMALL CONTAINERS



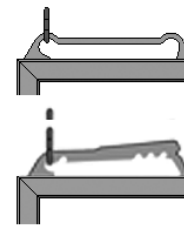
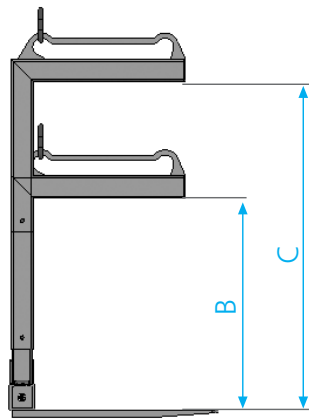
L'altezza e la larghezza delle  
forche sono regolabili.  
Adjustable height and width  
of the fork.



Forche in acciaio speciale fucinato.  
Special forged steel forks.



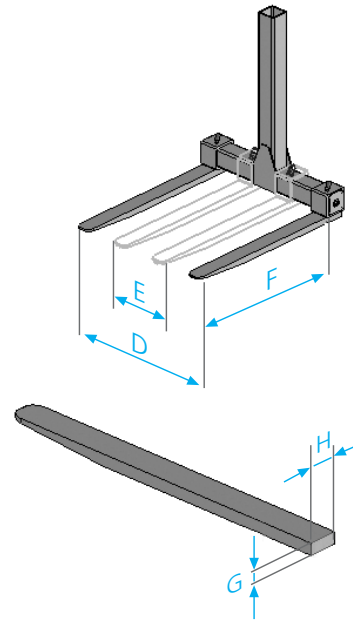
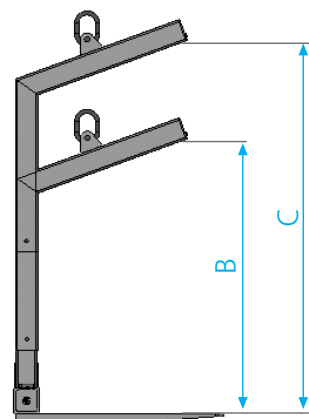
**GFP**



**System A**

**System B**

**GFP A**  
AUTOBILANCIANTE  
WITH AUTOMATIC  
CENTRE OF GRAVITY



Modello Model	Peso Weight		Portata Load		Dimensioni Dimensions					
	Kg.	Ton.	B	C	D	E	F	G	H	
<b>GFP 10</b>	100	1	1000	1450	1250	300	1000	25	90	
<b>GFP 15</b>	140	1,5	1000	1600	1250	300	1000	30	90	
<b>GFP 20</b>	150	2	1200	1800	1250	300	1000	35	100	
<b>GFP 25</b>	175	2,5	1200	1800	1400	300	1000	35	120	
<b>GFP 30</b>	185	3	1200	1800	1400	300	1000	35	120	

Modello Model	Peso Weight		Portata Load		Dimensioni Dimensions					
	Kg.	Ton.	B	C	D	E	F	G	H	
<b>GFP 15A</b>	140	1.5	1100	1640	1000	400	1000	30	90	
<b>GFP 20A</b>	155	2	1100	1640	1000	400	1000	35	100	